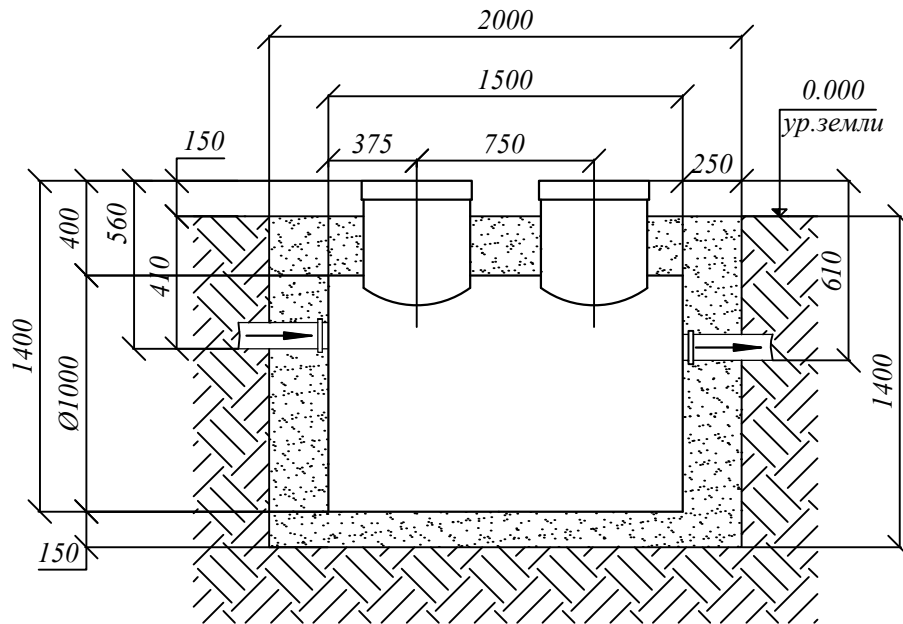


СХЕМА МОНТАЖА ЭКО 0.6



Порядок проведения монтажных работ:

1. Отрывка котлована L=2,0 м. В=1,5 м. Н=1,4 м.
2. Засыпка и уплотнение песчаной подушки толщиной 150 мм.
3. Установка изделия на песчаную подушку
4. Обратная засыпка пазух котлована цементно-песчаной смесью 1:5 с одновременной заливкой водой внутрь изделия.

При монтаже:

1. Расход песка 2,51 м³.
2. Расход воды 1,18 м³.
3. Объем котлована 4,2 м³.
4. Кол-во мешков цемента 50кг (M500) 11 шт.

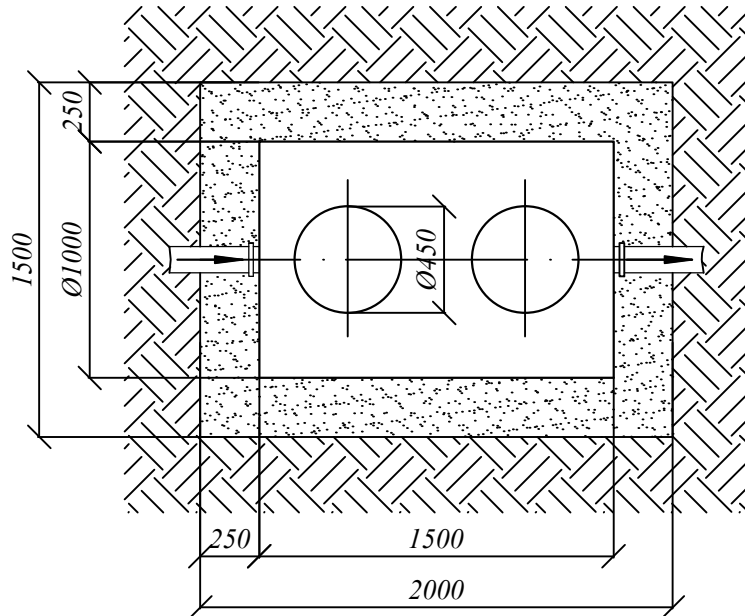
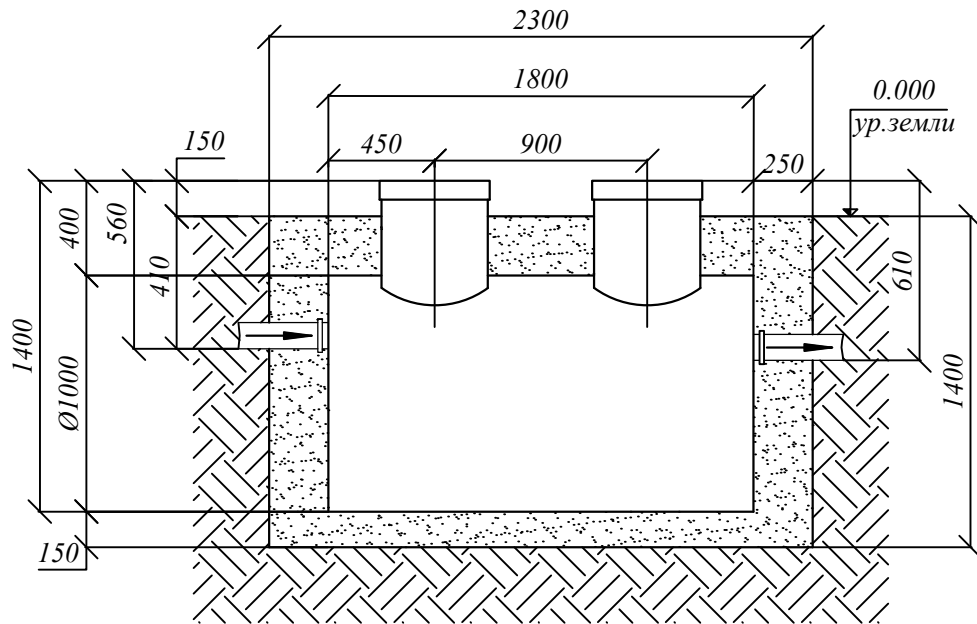


СХЕМА МОНТАЖА ЭКО 0.8



Порядок проведения монтажных работ:

1. Отрывка котлована L=2,3 м. В=1,5 м. Н=1,4 м.
2. Засыпка и уплотнение песчаной подушки толщиной 150 мм.
3. Установка изделия на песчаную подушку
4. Обратная засыпка пазух котлована цементно-песчаной смесью 1:5 с одновременной заливкой водой внутрь изделия.

При монтаже:

1. Расход песка 2,85 м³.
2. Расход воды 1,41 м³.
3. Объем котлована 4,83 м³.
4. Кол-во мешков цемента 50кг (M500) 12,54 шт.

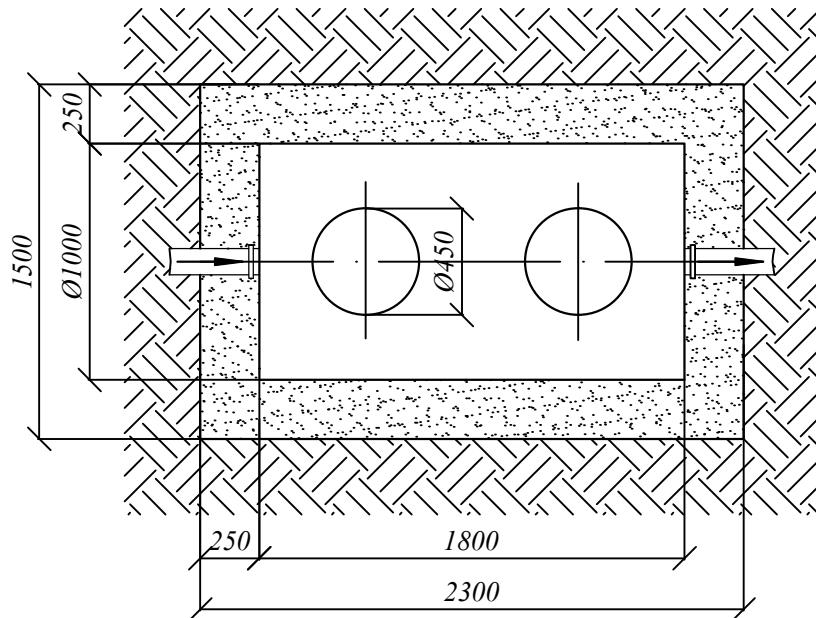
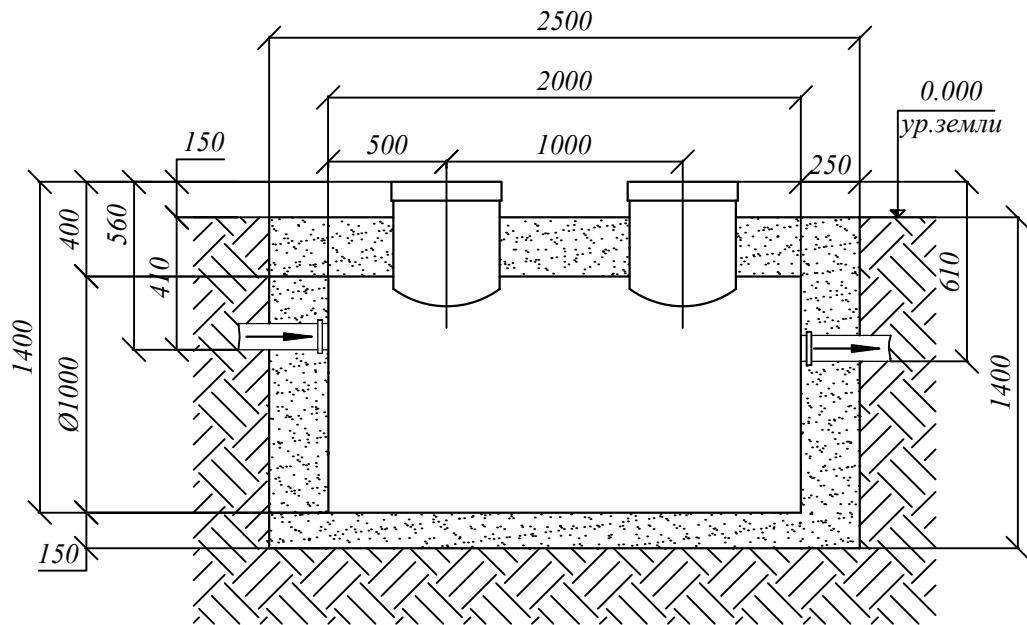


СХЕМА МОНТАЖА ЭКО 1



Порядок проведения монтажных работ:

1. Отрывка котлована L=2,5 м. В=1,5 м. Н=1,4 м.
2. Засыпка и уплотнение песчаной подушки толщиной 150 мм.
3. Установка изделия на песчаную подушку
4. Обратная засыпка пазух котлована цементно-песчаной смесью 1:5 с одновременной заливкой водой внутрь изделия.

При монтаже:

1. Расход песка 3,07 м³.
2. Расход воды 1,57 м³.
3. Объем котлована 5,25 м³.
4. Кол-во мешков цемента 50кг (M500) 13,5 шт.

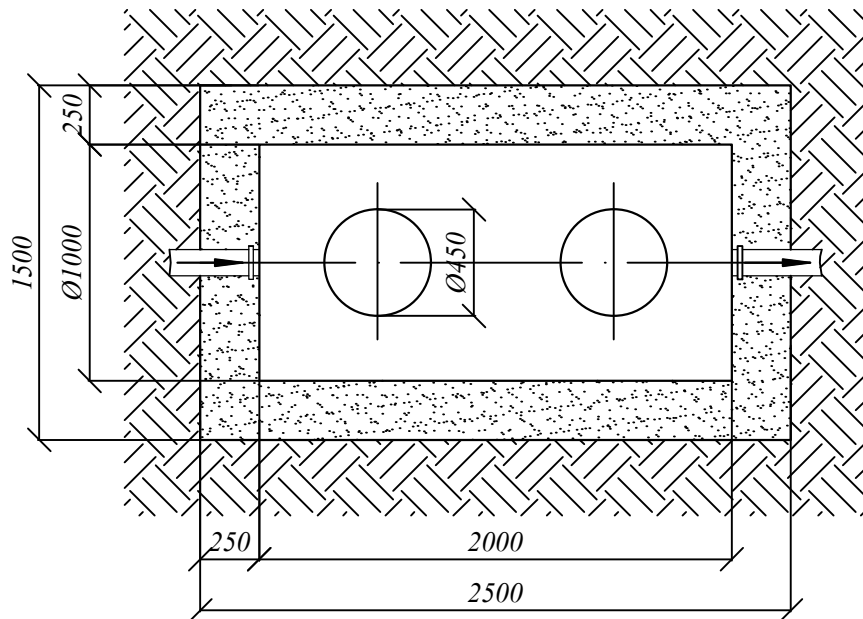
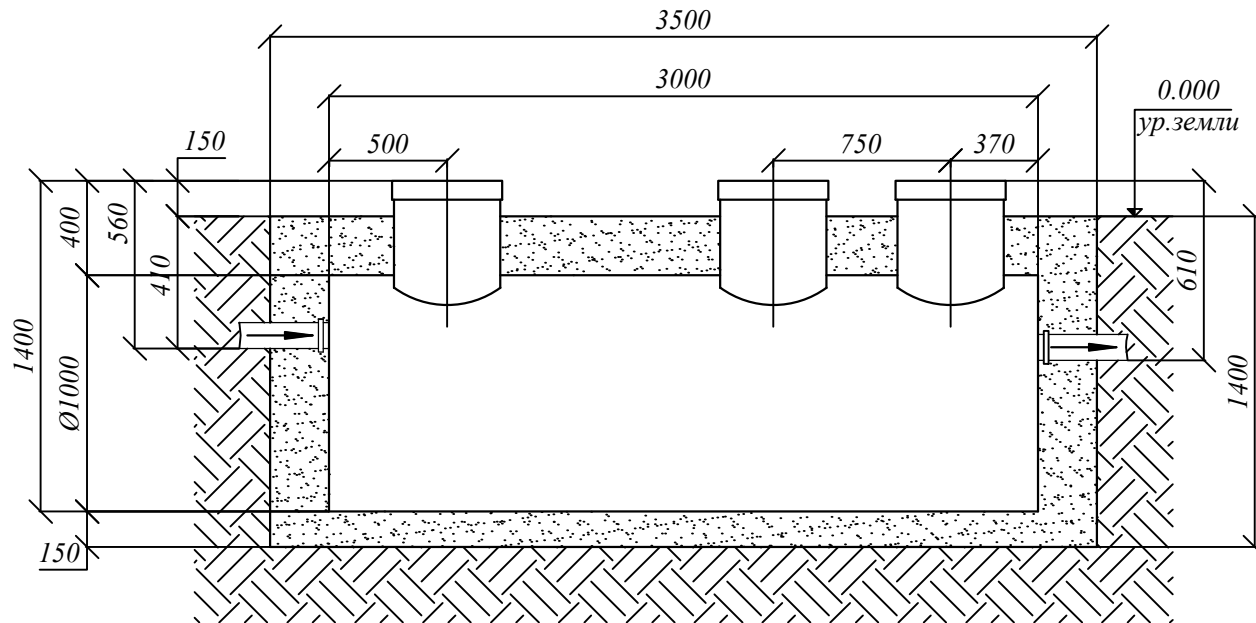


СХЕМА МОНТАЖА ЭКО 1.5



Порядок проведения монтажных работ:

1. Отрывка котлована L=3,5 м. В=1,5 м. Н=1,4 м.
2. Засыпка и уплотнение песчаной подушки толщиной 150 мм.
3. Установка изделия на песчаную подушку
4. Обратная засыпка пазух котлована цементно-песчаной смесью 1:5 с одновременной заливкой водой внутрь изделия.

При монтаже:

1. Расход песка 4,15 м³.
2. Расход воды 2,36 м³.
3. Объем котлована 7,35 м³.
4. Кол-во мешков цемента 50кг (М500) 18,3 шт.

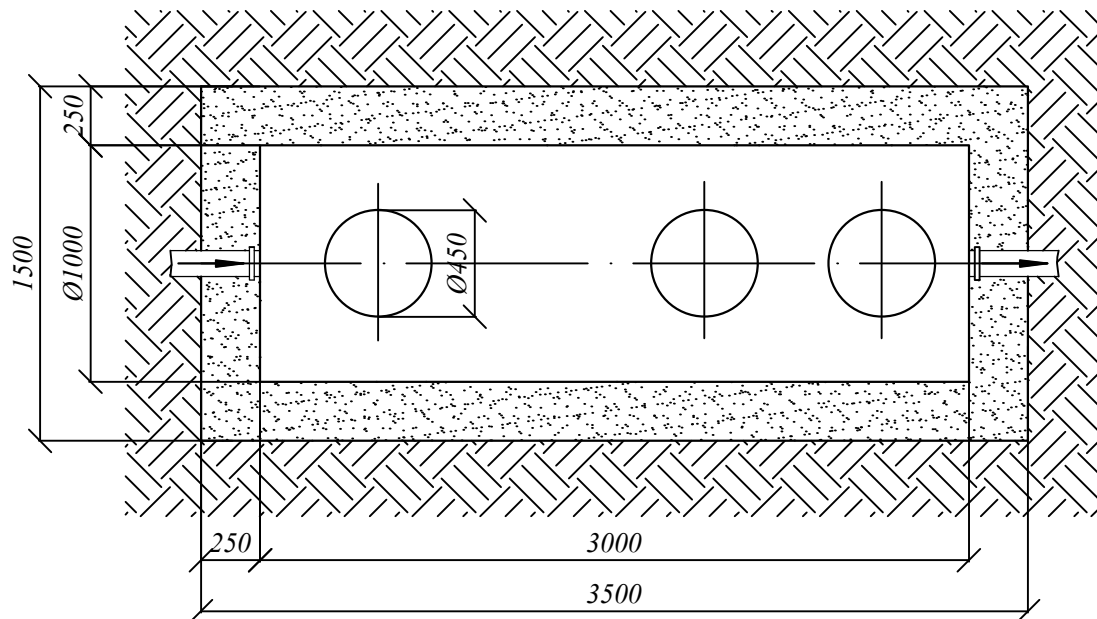
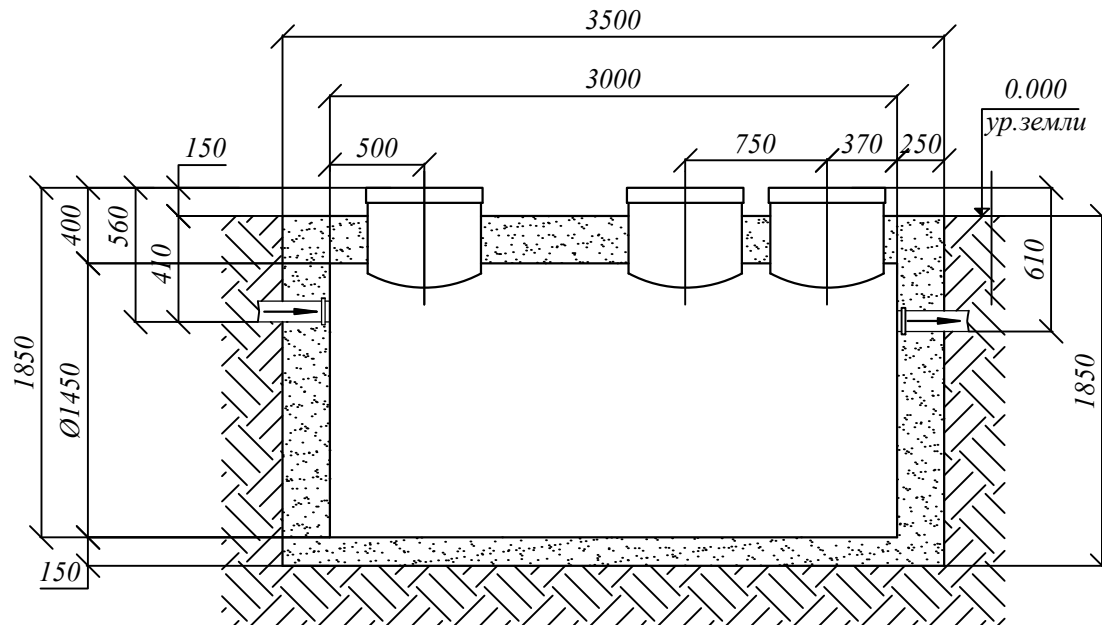


СХЕМА МОНТАЖА ЭКО 2.4



Порядок проведения монтажных работ:

1. Отрывка котлована L=3,5 м. В=1,95 м. Н=1,85 м.
2. Засыпка и уплотнение песчаной подушки толщиной 150 мм.
3. Установка изделия на песчаную подушку
4. Обратная засыпка пазух котлована цементно-песчаной смесью 1:5 с одновременной заливкой водой внутрь изделия.

При монтаже:

1. Расход песка 6,68 м³.
2. Расход воды 4,95 м³.
3. Объем котлована 12,97 м³.
4. Кол-во мешков цемента 50кг (М500) 29,41 шт.

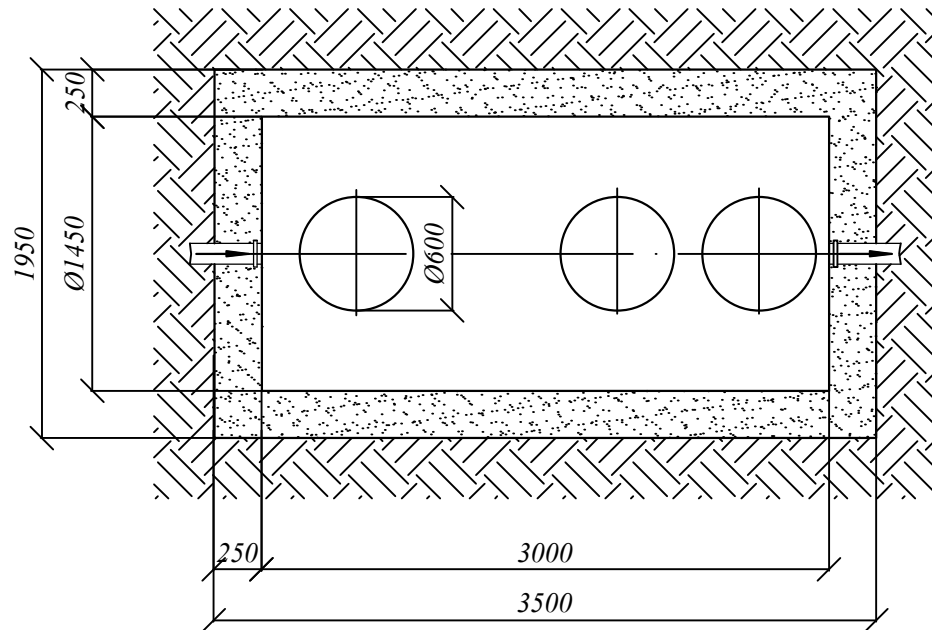
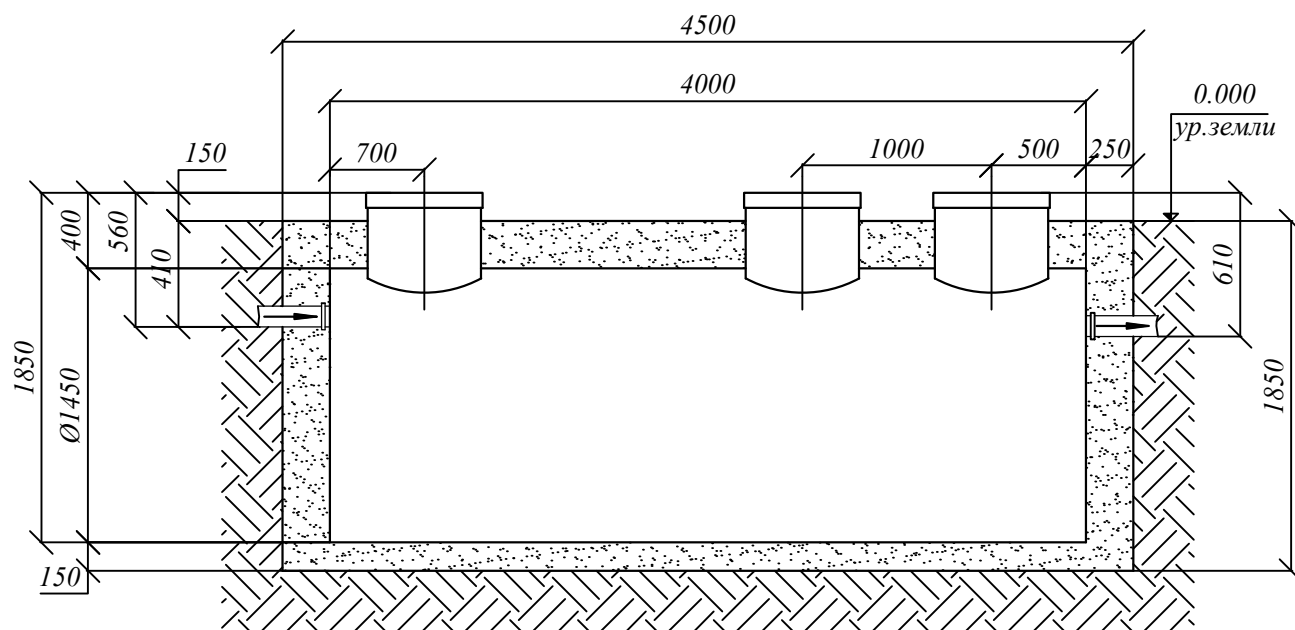


СХЕМА МОНТАЖА ЭКО 3



Порядок проведения монтажных работ:

1. Отрывка котлована L=4,5 м. В=1,95 м. Н=1,85 м.
2. Засыпка и уплотнение песчаной подушки толщиной 150 мм.
3. Установка изделия на песчаную подушку
4. Обратная засыпка пазух котлована цементно-песчаной смесью 1:5 с одновременной заливкой водой внутрь изделия.

При монтаже:

1. Расход песка 8,39 м³.
2. Расход воды 6,60 м³.
3. Объем котлована 16,67 м³.
4. Кол-во мешков цемента 50кг (М500) 36,92 шт.

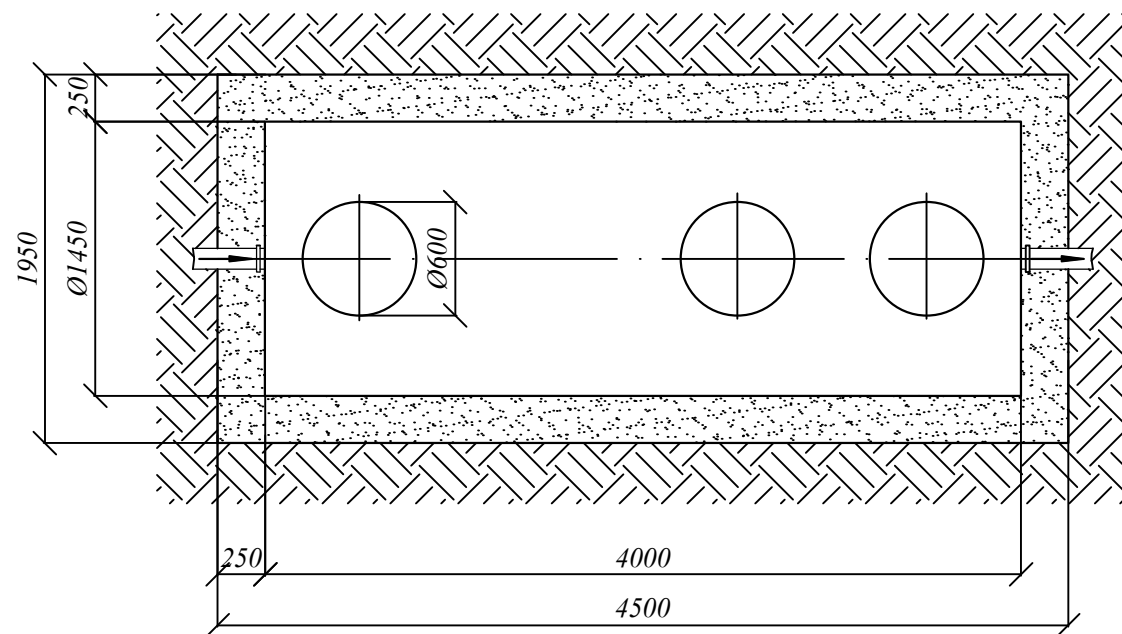
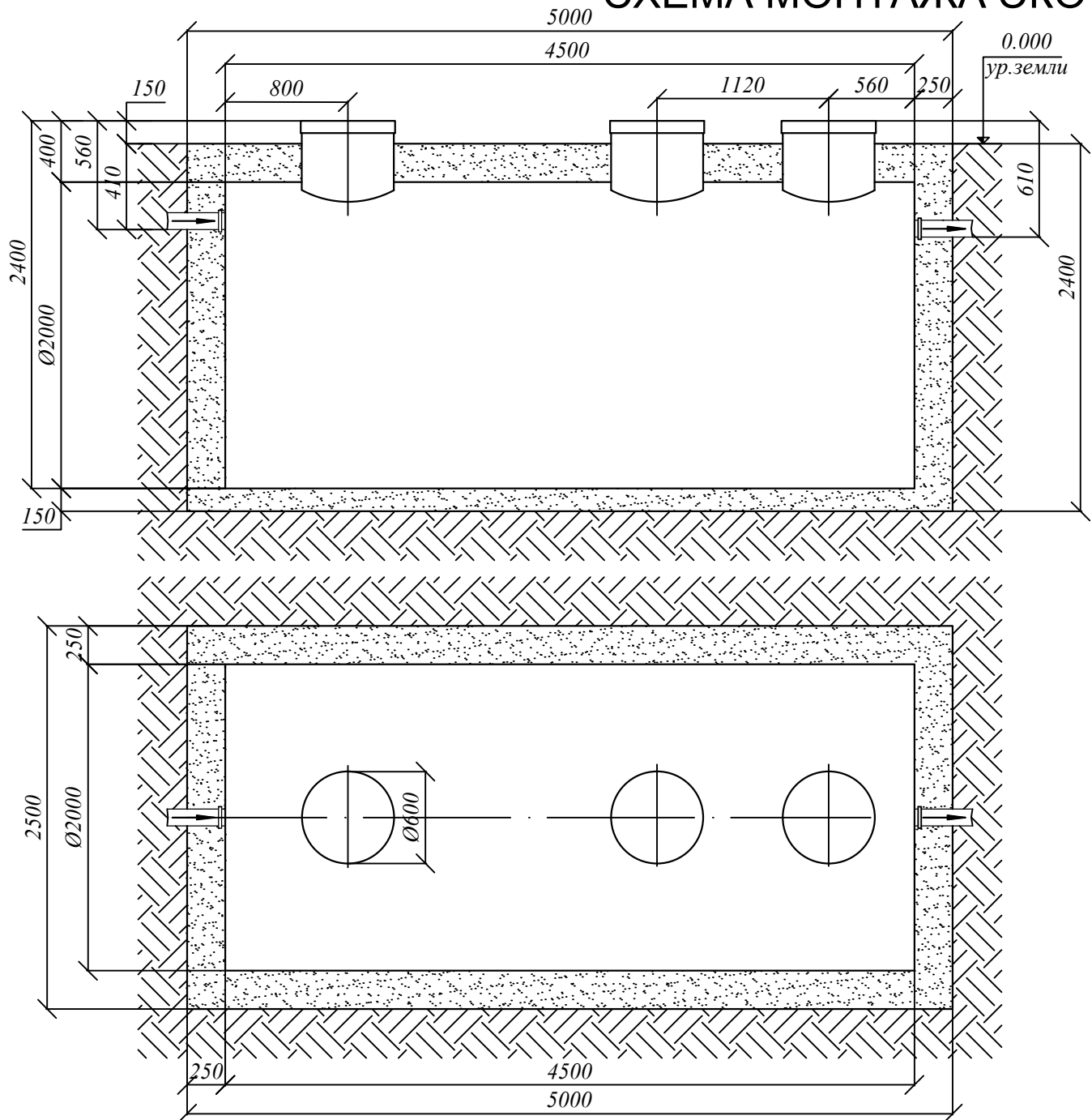


СХЕМА МОНТАЖА ЭКО 4



Порядок проведения монтажных работ:

1. Отрывка котлована L=5,0 м. В=2,5 м. Н=2,4 м.
2. Засыпка и уплотнение песчаной подушки толщиной 150 мм.
3. Установка изделия на песчаную подушку
4. Обратная засыпка пазух котлована цементно-песчаной смесью 1:5 с одновременной заливкой водой внутрь изделия.

При монтаже:

1. Расход песка 13,23 м³.
2. Расход воды 14,13 м³.
3. Объем котлована 30,0 м³.
4. Кол-во мешков цемента 50кг (М500) 58,19 шт.